

# F70AXP

english

italiano

français

deutsch

español

nederlands

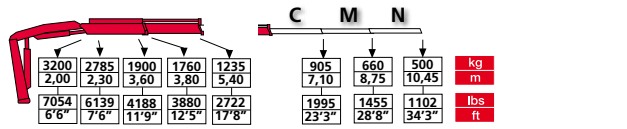


c r a n e s   w i t h o u t   c o m p r o m i s e

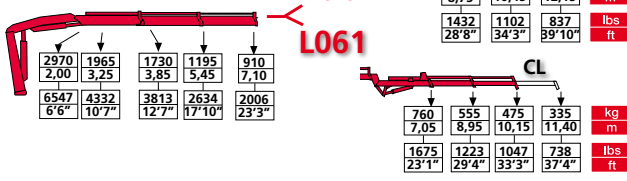
**FASSI**

CRANES WITHOUT COMPROMISE

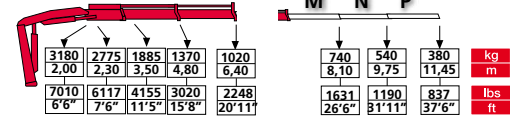
## F70AXP.21



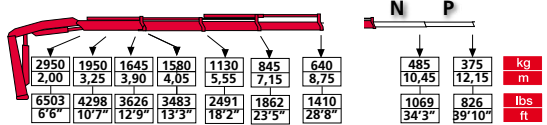
## F70AXP.22



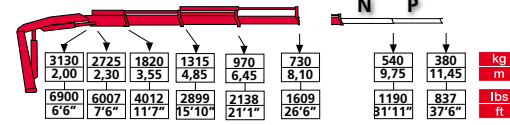
## F70ACXP.22



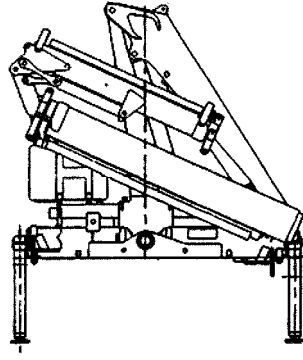
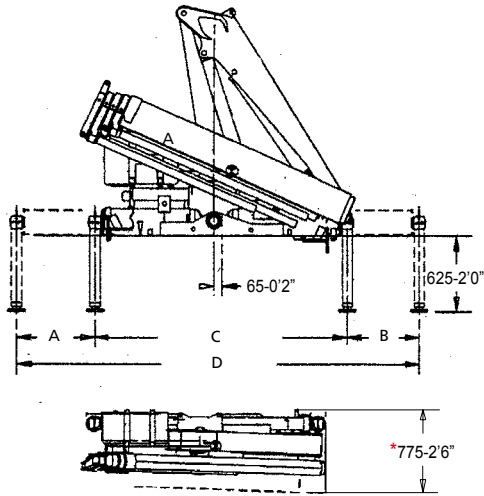
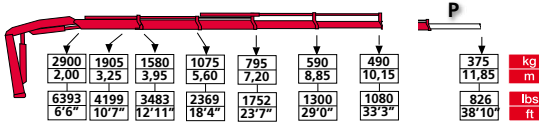
## F70AXP.23



## F70ACXP.23



## F70AXP.24



**L061** 125 Kg 275 lbs  
**CL** 13 Kg 28 lbs

	STD	Extra	Super Extra	Iper Extra		STD	Extra	Super Extra	Iper Extra
<b>A</b>	635	1295	1475	1890	<b>C</b>	2060	2060	2115	2115
	2'1"	4'2"	4'10"	6'2"		6'9"	6'9"	6'11"	6'11"
<b>B</b>	505	1245	1410	1595	<b>D</b>	3300	4600	5000	5600
	1'7"	4'1"	4'7"	5'2"		10'9"	15'1"	16'4"	18'4"

\* With supplementary hoses  
 Con tubazioni supplementari  
 Avec tuyauterie supplementaire  
 Con tuberias suplementarias  
 Mit zusatzlichen leitungen  
 Met extra functies

- GB** 1) FX500 electronic control system  
 2) RCH/RCS remote control  
 3) MPES system  
 4) XP system
- IT** 1) Sistema di controllo elettronico FX500  
 2) Radiocomando RCH/RCS  
 3) Sistema MPES  
 4) Sistema XP
- FR** 1) Systeme électronique de contrôle FX500  
 2) Radiocommande RCH/RCS Evolution  
 3) MPES système  
 4) XP système
- ES** 1) Sistema electrónico de control FX500  
 2) Radiomando RCH/RCS  
 3) Sistema MPES  
 4) Sistema XP
- DE** 1) FX500-System, die elektronische Lastmomentbegr.  
 2) RCH/RCS-Funkfern-steuerung  
 3) Multi-Power Ausschubsystem  
 4) System XP
- NL** 1) FX500 elektronisch beveiligingssysteem  
 2) RCH/RCS Evolutie radiografische afstandsbediening  
 3) MPES-systeem  
 4) XP-systeem

	tm	lbs.ft	m	ft	m	ft	°	kNm	lbs.ft	Mpa	psi	l/min	gal/min	l	gal	kg	lbs	mm	ft	mm	ft	mm	ft
F70AXP.21	6,8	49184	5,50	18'1"	1,60	5'2"	370	9,8	7230	28,0	4060	20	5	60	16	800	1763	2200	7'3"	620	0'2"	1905	6'3"
F70AXP.22	6,6	47738	7,20	23'7"	3,25	10'7"	370	9,8	7230	28,0	4060	20	5	60	16	850	1874	2200	7'3"	620	0'2"	1905	6'3"
F70AXP.23	6,4	46291	8,90	29'2"	4,85	15'10"	370	9,8	7230	28,0	4060	20	5	60	16	920	2028	2200	7'3"	620	0'2"	1905	6'3"
F70AXP.24	6,2	44845	10,30	33'9"	6,20	20'4"	370	9,8	7230	28,0	4060	20	5	60	16	980	2160	2200	7'3"	620	0'2"	1905	6'3"
F70ACXP.22	6,6	47738	6,50	21'4"	2,90	9'6"	370	9,8	7230	28,0	4060	20	5	60	16	830	1829	2235	7'4"	615	0'2"	1905	6'3"
F70ACXP.23	6,4	46291	8,20	26'10"	4,50	14'9"	370	9,8	7230	28,0	4060	20	5	60	16	900	1984	2235	7'4"	615	0'2"	1905	6'3"
F70AXP.22/L061	6,6	47738	10,25	33'8"	4,45	14'7"	370	9,8	7230	28,0	4060	20	5	60	16	970	2138	2200	7'3"	775	2'7"	1905	6'3"

Data and descriptions are approximate and not binding - Dati e dimensioni sono forniti a titolo indicativo e non impegnativo - Toutes les données et descriptions sont fournies à titre indicatif, sans engagement  
 Unverbindliche Angaben, Konstruktionsänderungen vorbehalten - Datos y descripciones todos a título indicativo y no imperativo - Specificaties zijn niet bindend, wijzigingen derhalve voorbehouden



FASSI GRU S.p.A. - Via Roma, 110 - 24021 Albino (Bergamo) ITALY  
 Tel: +39 035 776400 - Fax +39 035 755020  
 http://www.fassigroup.com E-mail: fassi@fassigroup.com

