



PIATTAFORMA PER LAVORO AEREO AUTOCARRATA

TRUCK-MOUNTED AERIAL LIFT WORK PLATFORM

HUBARBEITSBÜHNE AUF LKW

NACELLE ÉLÉVATRICE ARTICULÉE



PT 140

isoli@isoli.com | www.isoli.com





DIMENSIONI / OVERALL DIMENSION / GESAMTABMESSUNGEN / DIMENSIONS [mm]

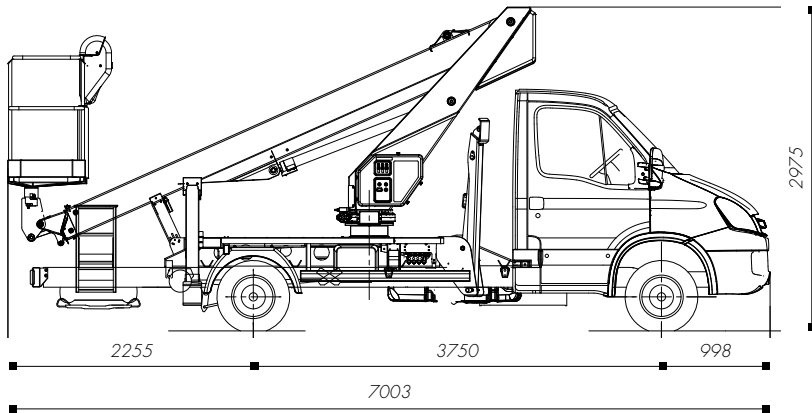
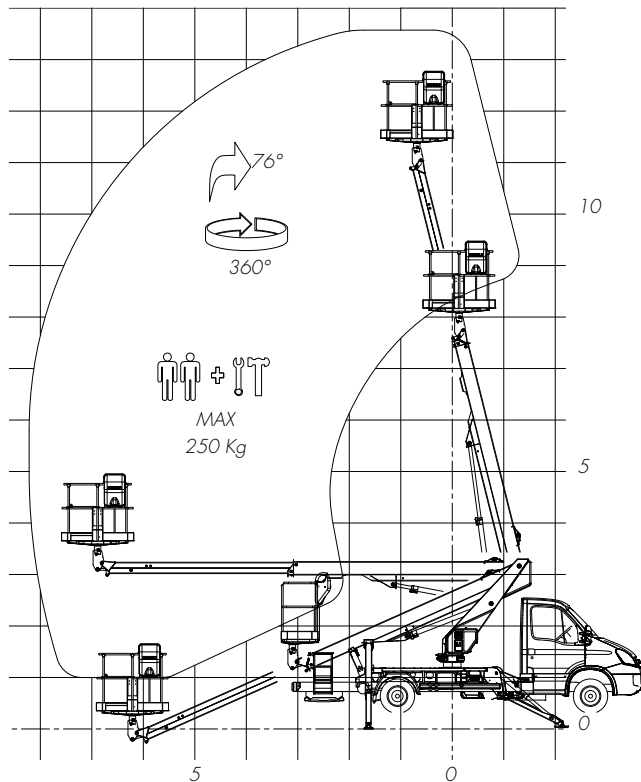


DIAGRAMMA DI LAVORO / WORKING DIAGRAM / ARBEITSDIAGRAMM / SCHÉMA DE TRAVAIL [m]



CARATTERISTICHE TECNICHE / TECHNICAL FEATURES / TECHNISCHE EIGENSCHAFTEN / DETAILS TECHNIQUES

	Altezza max. di lavoro Max. working height Max. Arbeitshöhe Hauteur travail	13,50 m
	Sbraccio max. di lavoro Max. working boom extension Max. Reichweite Portée à hauteur maximale	8,1 m
	Portata Capacity Traglast Charge utile	250 Kg
	N. operatori N. operators Anzahl Personen N. opérateurs	2
	Altezza piano calpestio Walk-on surface height Korbodenhöhe Hauteur plancher	11,50 m
	Rotazione sovrastruttura Upperstructure rotation Drehung Oberwagen Rotation tourelle	270°
	Cesta Basket Arbeitskorb Panier	Alluminio 1400 x 710 x 1100 mm Aluminium 1400 x 710 x 1100 mm Aluminium 1400 x 710 x 1100 mm
	Rotazione cesta Basket rotation Korb-schwenkung Rotation panier	+/- 90°
	Comandi Controls Steuerungen Commandes	Idraulici Hydraulic Hydraulisch Hydrauliques
	Stabilizzatori Outriggers Abstützungen Stabilisation	A-A