



PIATTAFORMA PER LAVORO AEREO AUTOCARRATA

TRUCK-MOUNTED AERIAL LIFT WORK PLATFORM

HUBARBEITSBÜHNE AUF LKW

NACELLE ÉLEVATRICE ARTICULÉE



PTJJ 36.29

isoli@isoli.com | www.isoli.com





DIMENSIONI / OVERALL DIMENSION / GESAMTABMESSUNGEN / DIMENSIONS [mm]

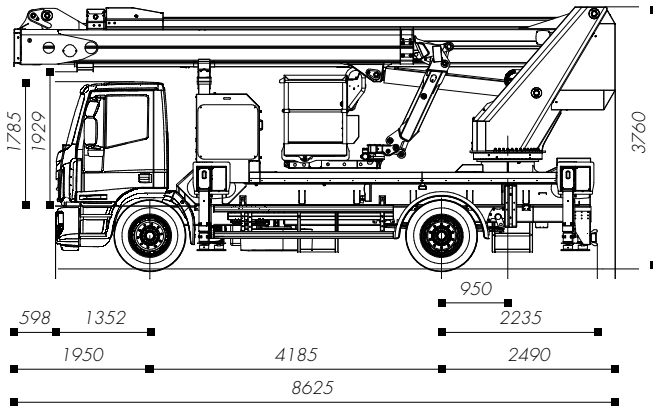
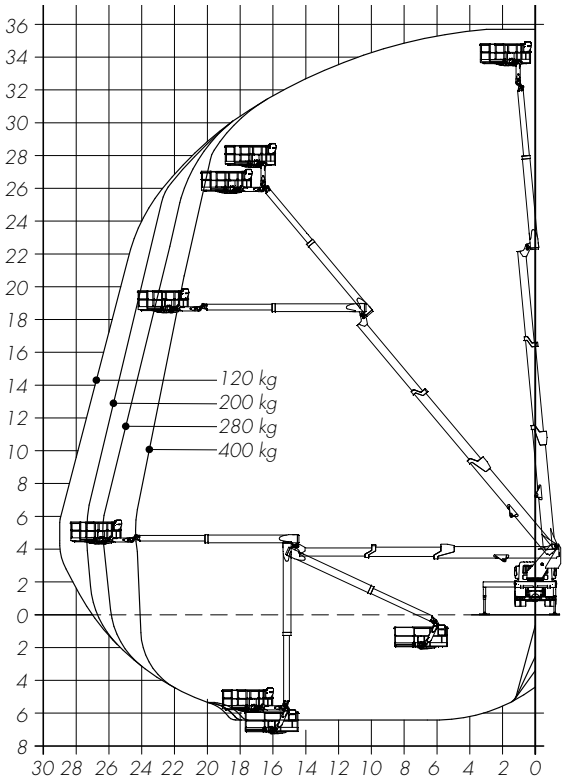


DIAGRAMMA DI LAVORO / WORKING DIAGRAM / ARBEITSDIAGRAMM / SCHÉMA DE TRAVAIL [m]



CARATTERISTICHE TECNICHE / TECHNICAL FEATURES / TECHNISCHE EIGENSCHAFTEN / DETAILS TECHNIQUES

Altezza max. di lavoro Max. working height Max. Arbeitshöhe Hauteur travail	35,60 m
Sbraccio max. di lavoro Max. working boom extension Max. Reichweite Portée à hauteur maximale	29 m
Portata Capacity Traglast Charge utile	400 Kg
N. operatori N. operators Anzahl Personen N. opérateurs	2
Altezza piano calpestio Walk-on surface height Korbodenhöhe Hauteur plancher	33,60 m
Rotazione sovrastruttura Upperstructure rotation Drehung Oberwagen Rotation tourelle	360° continui 360° continuous 360° durchgehend 360° continus
Cesta Basket Arbeitskorb Panier	Alluminio 2200/3200 x 900 x 1100 mm Aluminium 2200/3200 x 900 x 1100 mm Aluminium 2200/3200 x 900 x 1100 mm Aluminium 2200/3200 x 900 x 1100 mm
Rotazione cesta Basket rotation Korbschwenkung Rotation panier	90° dx + 90° sx 90° right + 90° left 90° rechts und 90° links 90° droite/gauche
Comandi Controls Steuerungen Commandes	Elettroidraulici Electro-hydraulic Elektrohydraulisch Électrohydrauliques
Stabilizzatori Outriggers Abstützungen Stabilisation	HE+HE